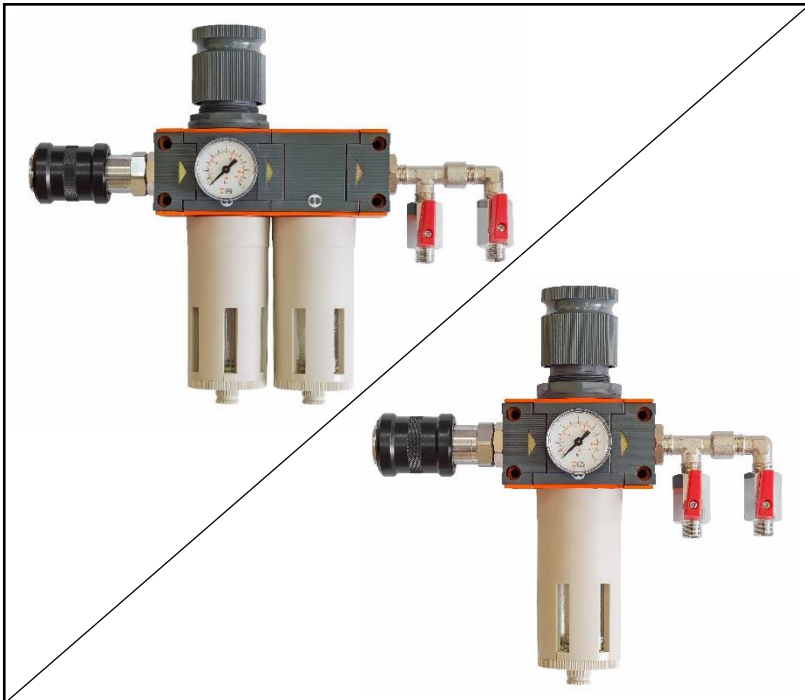


ИНСТРУКЦИЯ ПОЛЬЗОВАТЕЛЯ

DVFR ФИЛЬТР-ВЛАГОМАСЛООТДЕЛИТЕЛЬ С РЕГУЛЯТОРОМ ДАВЛЕНИЯ



RU

Products Conformity Declaration

Pursuant to Directive 2006/42/EC
and subsequent amendments

The Company

METAL WORK S.p.A.
Via Segni 5 - 25062 Concesio (BS) - ITALY

declares under its own responsibility that the following products:

- LINE ON LINE
- COUPLINGS
- FLOW REGULATOR
- AUXILIARY VALVES
- PNEUMO POWER
- PNEUMO WIRELESS
- ACCESSORIES

meet the specifications declared on our catalogue and have been tested at their manufacturing premises.

Metal Work S.p.A. has a Quality Management System certified by the German Committee
DEKRA Certification S.r.l. according to the norm ISO 9001: 2008.

The registration number is 71295532/6-A1 and it is valid till 18-12-2016.
(Copy of the certificate and product technical information are enclosed.)

This component cannot be mounted on a machine unless the same complies with the main requirements
prescribed by EC Directive 2006/42.

Concesio, January 2014

Quality Assurance Manager



Eng. Giorgio Mazzoni

1. Основные характеристики фильтр-влажомаслоотделитель с регулятором давления серии DVFR.....	4
1.1. Описание.....	4
1.1.1. Основные технические характеристики фильтр-влажомаслоотделителя с регулятором давления DVFR-1	5
1.2. Основные технические характеристики фильтр-влажомаслоотделителя с регулятором давления DVFR-2	6
1.3. Основные технические характеристики фильтр-влажомаслоотделителя с регулятором давления DVFR-3	7
2. Комплект поставки	7
3. Сведения о безопасности.	7
4. Установка.....	8
5. Эксплуатация	8
6. Обслуживание.....	8
7. Сборка фильтр-влажомаслоотделителя с регулятором давления.....	9
7.1. Сборка DVFR-1 и DVFR-3	9
7.2. Сборка DVFR-2.....	10

1. Основные характеристики фильтра-влагомаслоотделителя с регулятором давления серии DVFR.

1.1. Описание

Компактный фильтр-регулятор сжатого воздуха, с функцией влагомаслоотделения, предназначенный для снабжения 1 или 2 рабочих постов. Это оборудование подходит для использования с защитными приспособлениями дыхания маляров типа DeVilbiss Air Visor MPV-616 и MPV-617.

Фильтр – Поступающий сжатый воздух придается вращению с помощью специальной центрифуги, чтобы удалить самые тяжелые жидкие и твердые частицы. Оставшиеся частицы задерживаются пористым бронзовым фильтром со степенью фильтрации $5\mu\text{m}$. Постепенно накапливающаяся жидкость из воздуха удаляется через шаровой клапан.

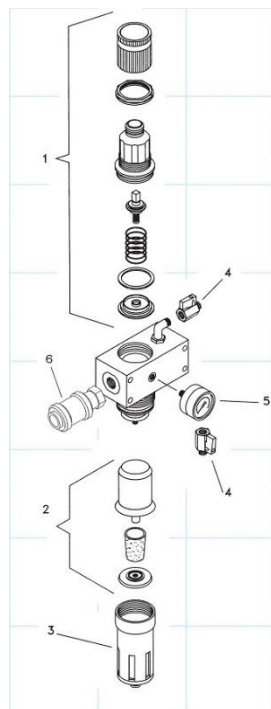
Регулятор – Он позволяет уменьшить давление входного воздуха до необходимого устойчивого давления распыления после фазы начального фильтрования.

Коагулятор – Он удаляет наименьшие количества жидкостей и твердых частиц до степени фильтрации $0.01\mu\text{m}$. Капельки жидкости адсорбируются в микрофибровом волокне; в дальнейшем в нем формируются большие капельки и выводятся через шаровой клапан.

Шаровые краны – Каждый из двух выходов можно использовать по назначению независимо друг от друга.

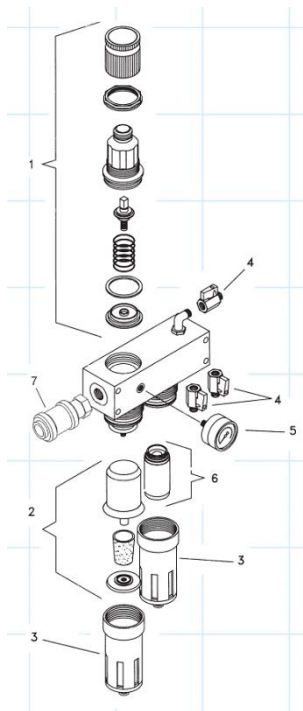
1.1. Основные технические характеристики фильтр-влагомаслоотделителя с регулятором давления DVFR-1.

Резьба на входе воздуха	½" BSP
Кол-во подключаемых потребителей	2
Резьба на выходе воздуха	¼" BSP внешняя
Пропускная способность (максимальная)	3000 л/мин
Максимальное входное давление	13 bar
Диапазон регулирования выходного давления	0-8 bar
Максимальная температура применения	80 °С
Порт для подключения манометра	1/8 " внутренняя резьба BSP
Степень очистки воздуха	до 5 микрон
Дренажный клапан	полуавтоматический



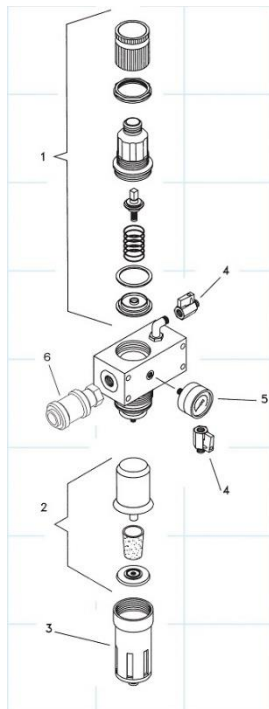
1.2. Основные технические характеристики фильтр-влагомаслоотделителя с регулятором давления DVFR-2.

Резьба на входе воздуха	½" BSP
Кол-во подключаемых потребителей	2
Резьба на выходе воздуха	¼" BSP внешняя
Пропускная способность (максимальная)	3000 л/мин
Максимальное входное давление	13 bar
Диапазон регулирования выходного давления	0-8 bar
Максимальная температура применения	80 °С
Порт для подключения манометра	1/8 " внутренняя резьба BSP
Степень очистки воздуха 1-я ступень	до 5 микрон
Степень очистки воздуха 2-я ступень	0,01 микрон
Дренажный клапан	полуавтоматический



1.3. Основные технические характеристики фильтр-влагомаслоотделителя с регулятором давления DVFR-3.

Резьба на входе воздуха	1/2" BSP
Кол-во подключаемых потребителей	2
Резьба на выходе воздуха	1/4" BSP внешняя
Пропускная способность (максимальная)	3000 л/мин
Максимальное входное давление	13 bar
Диапазон регулирования выходного давления	0-8 bar
Максимальная температура применения	80 °C
Порт для подключения манометра	1/8 " внутренняя резьба BSP
Степень очистки воздуха	до 20 микрон
Дренажный клапан	полуавтоматический



2. Комплект поставки

В комплект поставки входит:

1. фильтр-влагомаслоотделитель с регулятором давления;
2. манометр;
3. инструкция пользователя на русском языке.

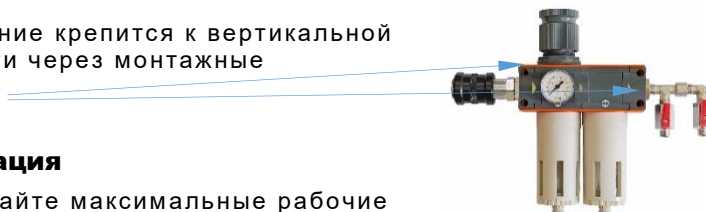
3. Сведения о безопасности.

- Никогда не превышайте рекомендованное безопасное рабочее давление и температуру для любого используемого оборудования.
- Не используйте растворители для краски, чтобы чистить элементы фильтра или его корпус.
- Не используйте не рекомендованные или не оригинальные принадлежности или запасные части, которые могут создать опасные условия эксплуатации.
- Не устанавливайте данное оборудование на электрические части или другие, которые могут быть повреждены присутствием влажного конденсата.

- Перед разборкой оборудования для очистки или обслуживания, подача сжатого воздуха должна быть отключена и давление выпущено.
- Устанавливая манометр давления воздуха к оборудованию, НЕ ИСПОЛЬЗУЙТЕ гаечный ключ, всегда ручную.
- Утилизация неметаллических частей и материалов должна быть выполнена по установленной методике. При их горении могут выделяться ядовитые пары.

4. Установка

- Воздух от компрессора подключается к клапану 7.
- Оборудование устанавливают, как можно ближе к зоне эксплуатации.
- Оборудование должно быть установлено в вертикальном положении
- Оборудование крепится к вертикальной поверхности через монтажные отверстия



5. Эксплуатация

- Не превышайте максимальные рабочие давление и температуру.
- Регулируя давление воздуха всегда стремитесь повышать его от более низкого значения к требуемому, а не от более высокого давления к меньшему.
- Чтобы установить значение требуемого давления воздуха, нажмите до фиксации кнопку регулятора. Для управления регулятором кнопку поднимают вверх.
- Клапан сброса конденсата в основании фильтра и коагулятора может работать как в ручном, так и в полуавтоматическом режиме.
- а) Полуавтоматический - кнопку клапана поворачивают влево. При этом способе, когда давление воздуха отключено от оборудования, клапан под действием пружины открывается.
- б) Ручную - кнопку клапана поворачивают вправо, чем закрываем клапан постоянно. Вращая кнопку влево, пока не начнется сброс конденсата.

6. Обслуживание

Всегда сбрасывайте давление воздуха до выполнения любой работы по обслуживанию, тщательно следя, что ни оборудование, ни подводящие каналы не находятся под давлением.

Кнопка регулятора должна быть закручена вправо полностью.

Фильтр(2) - Чтобы его заменить отвинчивают и снимают стакан (3), отвинчивают центральный болт и снимают фильтроэлемент.

Коагулятор(6) - Чтобы его заменить, отвинчивают и снимают стакан, затем отвинчивают и снимают фильтроэлемент. Внимательно следите при этой работе за сохранностью резьбы.

Манометр(5) - заменяя его, вверните новый манометр только вручную, не используйте гаечный ключ. Заизолируйте резьбу, используя жидкий герметик. Не используйте ленту PTFE.

Периодичность замены фильтроэлементов. Поскольку такие факторы как качество входного воздуха, элементы воздушного потребления и периодичность использования оборудования различны для разных производственных условий, рекомендуется, чтобы фильтроэлементы были заменены периодически ежегодно или при диагностике снижения давления воздуха при работе оборудования. Не используйте растворители или агрессивные жидкости для очистки оборудования.

Всегда используйте рекомендованные, оригинальные запасные части и принадлежности.

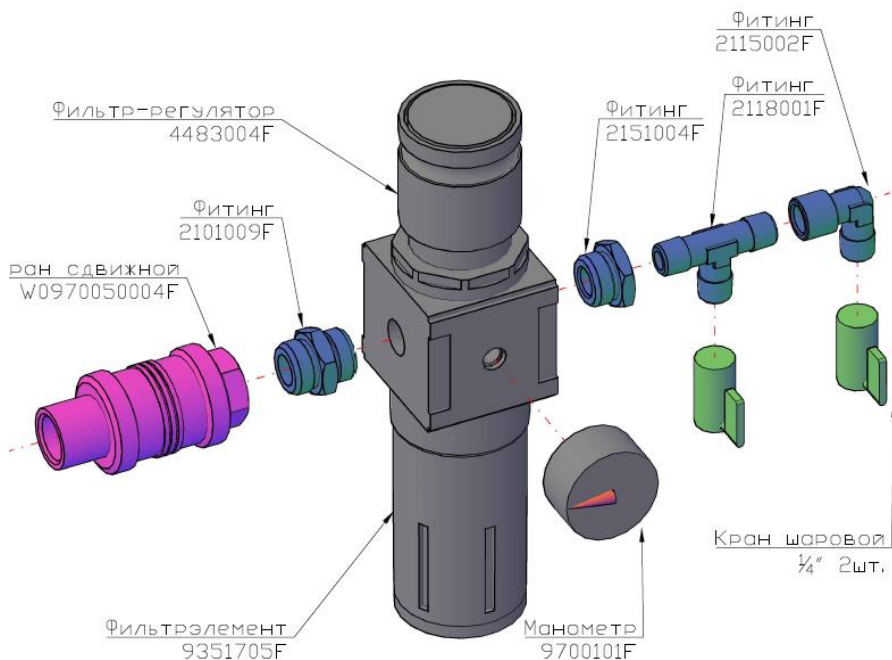
7. Сборка фильтр-влагомаслоотделителя с регулятором давления

7.1. Сборка DVFR-1 и DVFR-3.

Сборка фильтр-влагомаслоотделителя с регулятором давления DVFR-1 осуществляется на основе фильтр регулятора со степенью очистки 5 мкм (кат. № 4483004).

Сборка DVFR-3 осуществляется на основе фильтр регулятора со степенью очистки 20 мкм (кат. № 3683008).

В процессе сборки все резьбовые соединения необходимо герметизировать жидким герметиком (типа Loctite).



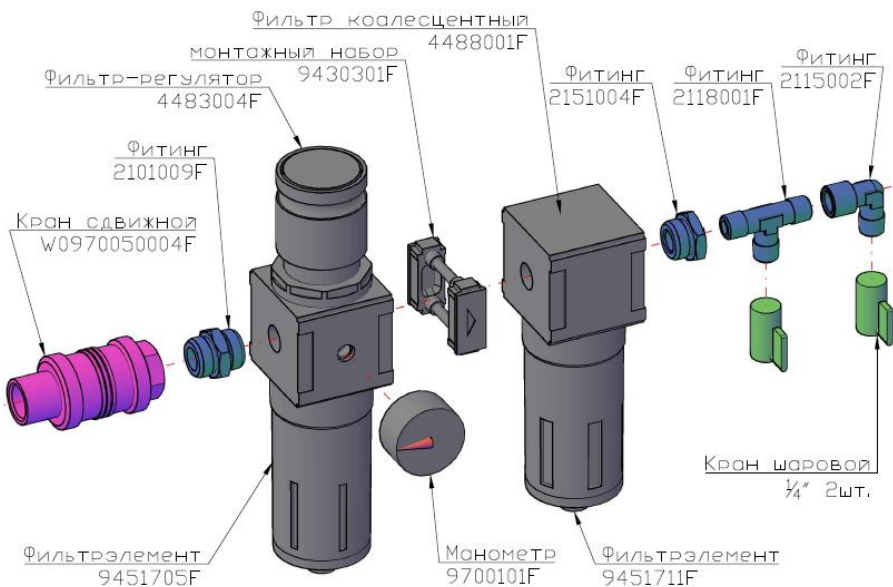
7.2. Сборка DVFR-2

Сборка фильтр-влагомаслоотделителя с регулятором давления DVFR-2 осуществляется на основе фильтр регулятора со степенью очистки 5 мкм (кат. № 4483004F) и коалесцентного фильтра (кат. № 4488001A) эти элементы соединяются между собой при помощи монтажного набора кат. № 9330301.

Фильтр элементы (9351705F и 9430301F) являются расходным материалом и могут заказываться отдельно.

В процессе сборки все резьбовые соединения необходимо герметизировать жидким герметиком (типа Loctite).





Производитель:

Metal Work S.p.a. - Società a socio unico - via Segni, 5-7-9
 25062 Concesio (Brescia) - Italy
 Tel +39 030 218711

Fax +39 030 2180569

metalwork@metalwork.it - P.IVA
 03472820178 - C.F e R.I Brescia
 03472820178 - R.E.A. N: 404497
 - Cap Soc Euro 21.000.000 i.v.

Импортер:

ООО "Финишинг Спрей
 Эквипмент"
 127018, г. Москва, 2-я Ямская
 улица, д. 2
 Тел.: +7 (495) 663-22-76
 Факс: +7 (495) 689-15-69
 Email: info@devilbiss-rus.ru